

DVT 3.60

Rotary vane pressure/vacuum pumps

- oil-free and air-cooled
- incl. integrated suction filter, pressure and vacuum regulating valve

Drehschieber-Druck-Vakuumpumpen

- trockenlaufend und luftgekühlt
- inkl. integriertem Ansaugfilter, Druck- und Vakuumregulierventil

Pompes combinées à palettes

- fonctionnant à sec et refroidies par air
- incl. filtre d'aspiration intégré, soupape de reglage pression et vide

Pompe combinate a palette

- funzionanti a secco e raffreddate ad aria
- incl. filtro di aspirazione integrato, valvola regolazione pressione e vuoto

Bombas combinadas de paletas

- sin aceite y refrigerado por aire
- incl. filtro de aspiración integrado, válvula reguladora de presión y vacío

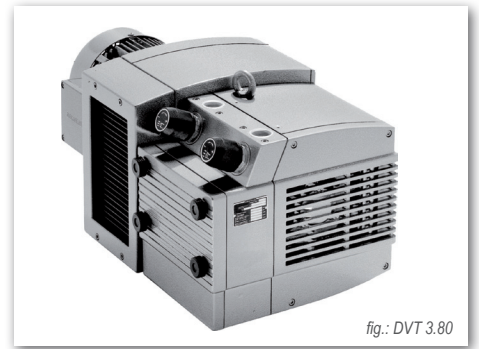
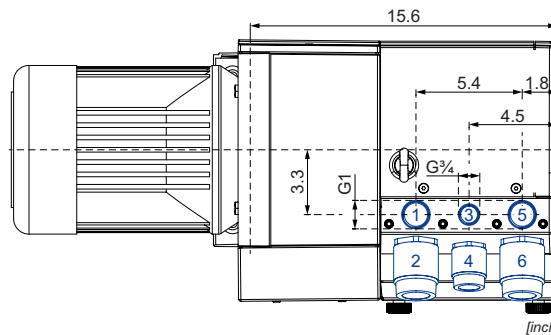
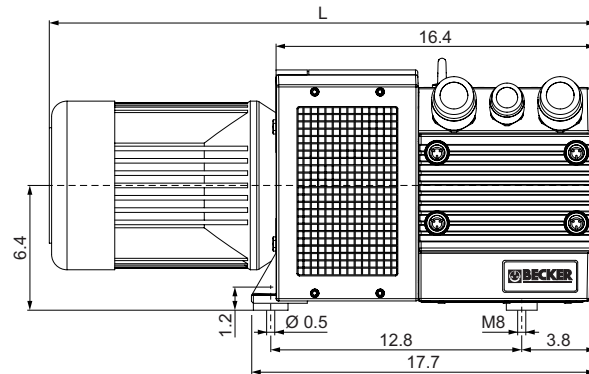
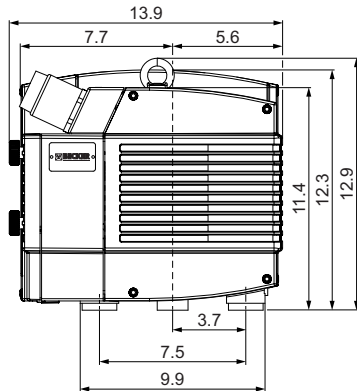


fig.: DVT 3.80



[inch]

- 1+2 Pressure connection and pressure regulating valve
Druckanschluss und Druckregulierventil
Raccord pression et soupape de reglage pression
Raccordo pressione e valvola regolazione pressione
Conexión de presión y válvula reguladora de presión
- 3+4 Option: 2nd suction and vacuum regulating valve
Option: zweite Ansaugung und Vakuumregulierventil
Option: seconde aspiration et soupape de reglage vide
Opzione: seconda aspirazione e valvola regolazione vuoto
Opción: segunda aspiración y válvula reguladora de vaci
- 5+6 Vacuum connection and vacuum regulating valve
Sauganschluss und Vakuumregulierventil
Raccord vide et soupape de reglage vide
Raccordo aspirazione e valvola regolazione vuoto
Conexión de vacío y válvula reguladora de vacío

CFM		PSIG		in. HgV		hp 3~		Ⓜ	lbs	dB(A) ¹⁾	
50 Hz	60 Hz	50 Hz	60 Hz	50 Hz	60 Hz	50 Hz	60 Hz			50 Hz	60 Hz
34	40	7.25	7.25	15	15	3.2	4.0	1	104 + Ⓜ	74-75	75-76
		8.7	8.7	18	18	4.0	4.8	2			

Ⓜ	hp		V ±10%		rpm		A			lbs	no.	L	no.	
	50 Hz	60 Hz	50 Hz	60 Hz	50 Hz	60 Hz	50 Hz	60 Hz						inch
1	3.2	4.0	Δ 230 / Y 400 IE2	Δ 265 / Y 460 IE2	Δ 230 / Y 400	1450	1740	9.3/5.4	9.8/5.7	11.4/6.6	64	42279422300003RE	27.7	G017347
	-	4.0	-	YY 230 / Y 460 IE2 + UL/CSA	usable @ 208	-	1735	-	10.8/5.4	11.6	58.5	42379407300114TA	27.1	G017837
	3.2	4.0	Δ 200 / Y 350	Δ 220 / Y 380-400 IE2	Δ 200 / Y 350	1450	1740	11.4/6.6	11.1/6.4-6.1	12.2/7	64	42279453300003RE	27.7	G017838
	-	4.0	-	Δ 400 / Y 690 IE2	-	-	1740	-	6.1/3.5	-	64	42379454300003RE	27.1	G017836
2	4.0	4.8	Δ 230 / Y 400 IE2	Δ 265 / Y 460 IE2	Δ 230 / Y 400	1435	1720	11.1/6.4	10.9/6.3	11.8/6.8	64	42479422300003RE	29.1	G017314
	-	4.8	-	YY 230 / Y 460 IE2 + UL/CSA	usable @ 208	-	1740	-	13.4/6.7	14.3	69.5	42579407300114TA	27.1	G017300
	4.0	4.8	Δ 200 / Y 350	Δ 220 / Y 380-400 IE2	Δ 200 / Y 350	1425	1720	13.5/8	13.3/7.7-7.3	14.6/8.4	64	42479453300003RE	29.1	G017932
	-	4.8	-	Δ 400 / Y 690 IE2	-	-	1720	-	7.8/4.6	-	64	42579454300003RE	29.1	G017112

1) DIN EN ISO 3744 (KpA = 3 dB(A))
interval of 39.4inch, at medium load,
both connection sides piped

DIN EN ISO 3744 (KpA = 3 dB(A))
Abstand von 39.4inch, bei mittlerer
Belastung, beide Seiten abgeleitet

DIN EN ISO 3744 (KpA = 3 dB(A))
intervalle de 39.4inch, à régime moyen,
avec dérivation des deux côtés

DIN EN ISO 3744 (KpA = 3 dB(A))
intervallo di 39.4inch, a medio regime,
entrambi i lati derivati

DIN EN ISO 3744 (KpA = 3 dB(A))
intervalo de 39.4inch, en media carga,
derivados de ambos lados

• Dimensions in inch

Maßangaben in inch

Mesures en inch

Misure in inch

Dimensiones en inch

Pressure Druck Pression Pressione Presión [PSIG]		Vacuum • Vakuüm • Vide • Vuoto • Vacío [in. HgV]								
		50 Hz				60 Hz				
		0 in. HgV	12 in. HgV	15 in. HgV	18 in. HgV	0 in. HgV	12 in. HgV	15 in. HgV	18 in. HgV	
5.8 PSIG	Suction air rate Saugluftmenge Débit d'air aspiré Volume d'aria aspirata Volumen de aire aspirado	CFM →	33.0	17.2	12.8	9.8	38.4	20.8	16.5	12.7
	Blast air rate Blasluftmenge Débit d'air soufflé Volume d'aria soffiata Volumen de aire soplado	CFM →	34.1	25.1	22.1	20.0	40.4	29.4	26.3	23.1
	Motor shaft power Wellenleistung Puissance du moteur axe Potenza del motore albero Capacidad de eje del motor	hp →	2.43	2.83	2.92	2.96	3.30	3.71	3.79	3.84
	Exhaust air temperature Ablufttemperatur Température d'air à l'échappement Temperatura dell'aria scarica Temperatura del aire de escape	°F →	102.2	109.4	111.2	113	107.6	113	113	113
7.25 PSIG	Suction air rate Saugluftmenge Débit d'air aspiré Volume d'aria aspirata Volumen de aire aspirado	CFM →	32.5	16.8	13.1	9.5	38.3	20.5	15.9	12.4
	Blast air rate Blasluftmenge Débit d'air soufflé Volume d'aria soffiata Volumen de aire soplado	CFM →	33.5	24.7	22.0	19.4	40.2	29.3	25.6	22.8
	Motor shaft power Wellenleistung Puissance du moteur axe Potenza del motore albero Capacidad de eje del motor	hp →	2.57	3.01	3.06	3.14	3.44	3.88	3.88	3.97
	Exhaust air temperature Ablufttemperatur Température d'air à l'échappement Temperatura dell'aria scarica Temperatura del aire de escape	°F →	104	109.4	111.2	113	109.4	113	113	114.8
8.7 PSIG	Suction air rate Saugluftmenge Débit d'air aspiré Volume d'aria aspirata Volumen de aire aspirado	CFM →	32.1	16.7	12.9	9.2	37.6	20.0	16.0	12.1
	Blast air rate Blasluftmenge Débit d'air soufflé Volume d'aria soffiata Volumen de aire soplado	CFM →	33.1	24.4	21.8	19.1	39.5	28.4	25.5	22.4
	Motor shaft power Wellenleistung Puissance du moteur axe Potenza del motore albero Capacidad de eje del motor	hp →	2.61	3.10	3.18	3.26	3.54	3.97	4.09	4.13
	Exhaust air temperature Ablufttemperatur Température d'air à l'échappement Temperatura dell'aria scarica Temperatura del aire de escape	°F →	104	111.2	113	113	111.2	116.6	116.6	118.4

• Reference data (atmosphere) Bezugsdaten (Atmosphäre) Référence (atmosphère) Riferimento (atmosfera) Referencia (atmosférica) 0 PSIG (in. HgV), 68°F
• Tolerance Toleranz Tolérance Tolleranza Tolerancia ±5 %

i	Variants	Varianten	Variantes	Varianti	Variantes
DVT 3.60	with 1 st and 2 nd suction	mit erster und zweiter Ansaugung	avec première et seconde aspiration	con prima e seconda aspirazione	con primera y segunda aspiración
DVT 3.60 (SH 13)	in sound proof box SH 13	in Schallhaube SH 13	dans caisse d'insonorisation SH 13	in casse insonorizzanti SH 13	en caja a prueba de sonido SH 13
DVX 3.60	for x-tra operating hours	für x-tra Betriebsstunden	pour le heures de travail x-tra	per x-tra ore operative	para las horas de funcionamiento x-tra
	Performance data / dimensions can differ Combinations on request	Leistungsdaten / Abmessungen können abweichen Kombinationen auf Anfrage	Données de performance / mesures peuvent différer Combinaisons sur demande	Dati di performance / misure possono differire Combinazioni su richiesta	Datos de rendimiento / dimensiones pueden diferir Combinaciones a petición